

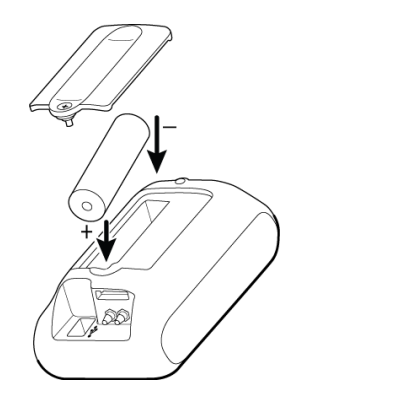
ENGLISH

Before first-time use of the ProBP 3400, complete the following steps:

Insert the battery

The battery is shipped separately from the ProBP 3400 device. You must install and charge the battery for six hours before the device can be used.

- Remove the screw from the battery compartment door with a Phillips screwdriver.
- Remove the battery compartment door.
- Remove the battery from the shipping bag.
- Using the polarized guidelines on the battery label, insert the battery, positive (+) side first, into the battery compartment.
- Replace the battery compartment door.
- Secure the screw with the screwdriver.



Mount the device

For mounting instructions, see the accessory's directions for use. For mounting options, see the ProBP 3400 approved accessories in the Appendix.

Assemble power cord and wall plug/line cord

- Align the grooves and two prong plug in the wall plug or line cord with the casing and plug receptacle located on the transformer.
- Slide the wall plug or line cord onto the transformer until it is firmly seated.

Charge the ProBP 3400

- To charge the device:
- Insert the USB B connector into the USB/ external power connection port on the back of the device.
 - Insert the other end of the USB cord into USB connector on the power transformer, then plug the transformer into the main power source.

Initial startup

To complete initial configuration, you must turn on the device, and select an operating language, date, and time.

- Press the **Power on/power off** button. After device power up, the display window shows the Language screen.

- Use the Up and Down navigation buttons to highlight the correct option.

- Press the **Select** button to choose a language. A confirmation window displays your language selection.

Set date and date format

After you select a language, set the device Date and Date format:

- The Date format field is highlighted. Press the **Up navigation** or **Down navigation** buttons to access the correct format option.
- Press the **Select** button to accept the date format as shown.
- Press the **Down navigation** button to highlight the date.
- Press the **Select** button. The first numeric field is highlighted for editing.
- Use the **Up navigation** button to increase the number value; use the **Down navigation** button to decrease the number value.
- Press the **Right navigation** button to move to the next field.
- Repeat steps 5 and 6 to edit additional numeric values.
- Press the **Right navigation** button to highlight the **OK** button.
- Press the **Select** button to accept the date as shown.
- Press the **Down navigation** button to highlight the **Next** button.
- Press the **Select** button to move to the Time and Time format screen.

Set time and time format

- The Time format field is highlighted. Press the **Up navigation** or **Down navigation** buttons to access the correct format option.
- Press the **Select** button to accept the time format as shown.
- Press the **Down navigation** button to highlight the time.
- Press the **Select** button. The first numeric field is highlighted for editing.
- Use the **Up navigation** button to increase the number value; use the **Down navigation** button to decrease the number value.
- Press the **Right navigation** button to move to the next field.
- Repeat steps 5 and 6 to edit additional numeric values.
- Press the **Right navigation** button to highlight the **OK** button.
- Press the **Select** button to accept the entry.
- Press the **Down navigation** button to highlight the **Next** button.
- Press the **Select** button to complete the Setup process. The device will display the Home screen.

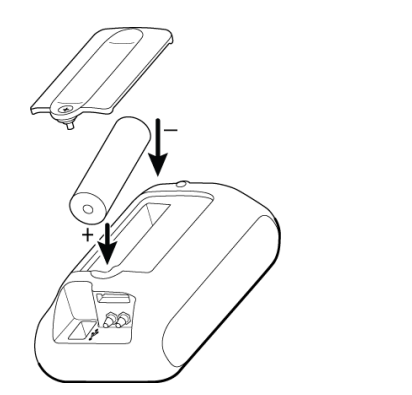
DEUTSCH

Vor Inbetriebnahme des ProBP 3400 müssen die folgenden Schritte ausgeführt werden:

Akku einlegen

Der Akku wird getrennt vom ProBP 3400-Gerät geliefert. Der Akku muss sechs Stunden vor Inbetriebnahme des Geräts installiert und aufgeladen werden.

- Die Schraube des Akkufachs mit einem Kreuzschlitzschraubendreher entfernen.
- Die Abdeckung des Schraubenfachs abheben.
- Den Akku aus der Verpackung nehmen.
- Auf dem Etikett des Akkus befinden sich Hinweise zur Polung. Der Akku wird mit dem positiven (+) Pol zuerst in das Akkufach eingelegt.
- Die Abdeckung des Schraubenfachs aufsetzen.
- Die Schraube mittels Schraubendreher anziehen.



Gerät befestigen

Eine Montageanleitung befindet sich in den Gebrauchsanweisungen für die Zubehörteile. Befestigungsoptionen für das zugelassene Zubehör für das ProBP 3400 befinden sich im Anhang.

Stromkabel und Stecker-/Netzkabel zusammensetzen

- Die Aussparungen am zweipoligen Stecker an Stecker- oder Netzkabel müssen mit dem Steckanschluss am Transformator in Übereinstimmung gebracht werden.
- Den Stecker oder das Netzkabel so auf den Transformator aufstecken, dass eine feste Verbindung entsteht.

Das ProBP 3400 aufladen

Gerät aufladen:

- Den USB-Anschluss B in die USB-Anschlussbuchse auf der Rückseite des Geräts einführen.

- Das andere Ende des USB-Kabels in den USB-Anschluss am Transformator einführen und den Transformator an das Netz anschließen.

Inbetriebnahme

Um die Erstkonfiguration abzuschließen, müssen das Gerät angeschaltet und Betriebsprache, Datum und Uhrzeit ausgewählt werden.

- Die **Ein-/Aus**-Taste drücken. Nachdem das Gerät hochgefahren ist, wird das Anzeigefenster Sprache angezeigt.
- Mit den Navigationsstasten oben oder unten kann die richtige Sprache hervorgehoben werden.
- Um eine Sprache auszuwählen, die Taste **Auswählen** drücken. Die ausgewählte Sprache wird in einem Bestätigungsfenster angezeigt.

Datum und Datumsformat einstellen

Stellen Sie nach der Auswahl einer Sprache das Datum und das Datumsformat des Geräts ein:

- Das Datumsformat-Feld ist markiert. Drücken Sie die Navigationstaste **oben** oder **unten**, um zur gewünschten Formatoption zu gelangen.
- Drücken Sie die Taste **Auswählen**, um das angezeigte Datumsformat zu übernehmen.
- Drücken Sie die Navigationstaste **unten**, um das Datum zu markieren.
- Drücken Sie die Taste **Auswählen**. Das erste Zahlenfeld ist zum Bearbeiten markiert.
- Drücken Sie die Navigationstaste **oben** zum Erhöhen des Zahlenwerts oder **unten** zum Erniedrigen des Zahlenwerts.
- Drücken Sie die Navigationstaste **rechts**, um zum nächsten Feld zu gelangen.
- Wiederholen Sie Schritt 5 und 6 zum Bearbeiten weiterer Zahlenwerte.
- Drücken Sie die Navigationstaste **rechts**, um die Taste **OK** zu markieren.
- Drücken Sie die Taste **Auswählen**, um das angezeigte Datum zu übernehmen.
- Drücken Sie die Navigationstaste **unten**, um die Taste **Weiter** zu markieren.
- Drücken Sie die Taste **Auswählen**, um zum Bildschirm für Uhrzeit und Uhrzeitformat zu wechseln.

Uhrzeit und Uhrzeitformat einstellen

- Das Uhrzeitformat-Feld ist markiert. Drücken Sie die Navigationstaste **oben** oder **unten**, um zur gewünschten Formatoption zu gelangen.
- Drücken Sie die Taste **Auswählen**, um das angezeigte Uhrzeitformat zu übernehmen.
- Drücken Sie die Navigationstaste **unten**, um die Uhrzeit zu markieren.
- Drücken Sie die Taste **Auswählen**. Das erste Zahlenfeld ist zum Bearbeiten markiert.
- Drücken Sie die Navigationstaste **oben** zum Erhöhen des Zahlenwerts oder **unten** zum Erniedrigen des Zahlenwerts.
- Drücken Sie die Navigationstaste **rechts**, um zum nächsten Feld zu gelangen.
- Wiederholen Sie Schritt 5 und 6 zum Bearbeiten weiterer Zahlenwerte.
- Drücken Sie die Navigationstaste **rechts**, um die Taste **OK** zu markieren.
- Drücken Sie die Taste **Auswählen**, um den Eintrag zu übernehmen.
- Drücken Sie die Navigationstaste **unten**, um die Taste **Weiter** zu markieren.
- Drücken Sie die Taste **Auswählen**, um die Einrichtung abzuschließen. Das Gerät zeigt den Startbildschirm an.

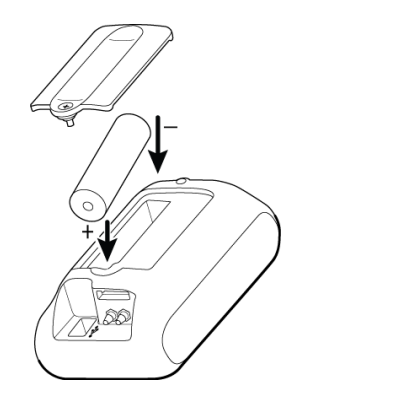
FRANÇAIS

Avant d'utiliser le ProBP 3400 pour la première fois, suivre les étapes suivantes :

Insertion de la batterie

La batterie est livrée séparément de l'appareil ProBP 3400. Installer et charger la batterie pendant six heures avant d'utiliser l'appareil.

- Retirer la vis de la trappe du compartiment batterie à l'aide d'un tournevis Phillips.
- Retirer la trappe du compartiment batterie.
- Retirer la batterie de son emballage.
- À l'aide des indications de pôles figurant sur l'étiquette de la batterie, insérer la batterie (borne positive (+) en premier) dans le compartiment prévu à cet effet.
- Remplacer la trappe du compartiment batterie.
- Serrer la vis à l'aide du tournevis.



Montage de l'appareil

Pour obtenir des instructions de montage, consulter les modes d'emploi des accessoires. Pour en savoir plus sur les options de montage, consulter les accessoires certifiés ProBP 3400 en Annexe.

Assemblage des cordons d'alimentation

- Aligner les rainures et la prise à deux broches du cordon d'alimentation avec le boîtier et la prise du transformateur.
- Faire glisser le cordon d'alimentation sur le transformateur jusqu'à ce qu'il soit bien en place.

Chargement du ProBP 3400

- Pour charger l'appareil :
- Insérer le connecteur USB B dans le port de connexion d'alimentation externe/USB au dos de l'appareil.
 - Insérer l'autre extrémité du câble USB dans le connecteur USB du transformateur de puissance, puis brancher le transformateur à la source d'alimentation principale.

Premier démarrage

Pour procéder à la première configuration, allumer l'appareil, puis sélectionner une langue, et régler la date et l'heure.

- Appuyer sur le bouton **ON/OFF**. Une fois l'appareil sous tension, l'écran Langue apparaît.
- Utiliser les boutons de navigation vers le haut et vers le bas pour surligner l'option appropriée.
- Appuyer sur le bouton **Sélectionner** pour choisir la langue. Une fenêtre de confirmation affiche la langue sélectionnée.

Réglage de la date et du format de date
Une fois la langue sélectionnée, vous pouvez régler la date et le format de date de l'appareil :

- Le champ Date format (Format de date) apparaît en surbrillance. Appuyez sur le bouton de navigation **Haut** ou **Bas** pour sélectionner l'option de format appropriée.
- Appuyez sur le bouton **Sélectionner** pour valider le format de date affiché.
- Appuyez sur le bouton de navigation **Bas** pour mettre la date en surbrillance.
- Appuyez sur le bouton **Sélectionner**. Le premier champ numérique modifiable apparaît en surbrillance.
- Utilisez respectivement les boutons de navigation **Haut** et **Bas** pour augmenter ou diminuer la valeur numérique.
- Appuyez sur le bouton de navigation **Droite** pour passer au champ suivant.
- Répétez les étapes 5 et 6 pour modifier d'autres valeurs numériques.
- Appuyez sur le bouton de navigation **Droite** pour mettre la valeur **OK** en surbrillance.
- Drücken Sie die Taste **Auswählen**, um das angezeigte Datum zu übernehmen.
- Appuyez sur le bouton de navigation **Bas** pour mettre le bouton **Next** (Suivant) en surbrillance.
- Appuyez sur le bouton **Sélectionner** pour accéder à l'écran de réglage de l'heure et du format horaire.

Réglage de l'heure et du format horaire

- Le champ Time format (Format horaire) apparaît en surbrillance. Appuyez sur le bouton de navigation **Haut** ou **Bas** pour sélectionner l'option de format appropriée.
- Appuyez sur le bouton **Sélectionner** pour valider le format horaire affiché.
- Appuyez sur le bouton de navigation **Bas** pour mettre l'heure en surbrillance.
- Appuyez sur le bouton **Sélectionner**. Le premier champ numérique modifiable apparaît en surbrillance.
- Utilisez respectivement les boutons de navigation **Haut** et **Bas** pour augmenter ou diminuer la valeur numérique.
- Appuyez sur le bouton de navigation **Droite** pour passer au champ suivant.
- Répétez les étapes 5 et 6 pour modifier d'autres valeurs numériques.
- Appuyez sur le bouton de navigation **Droite** pour mettre la valeur **OK** en surbrillance.
- Appuyez sur le bouton **Sélectionner** pour valider le paramètre.
- Appuyez sur le bouton de navigation **Bas** pour mettre le bouton **Next** (Suivant) en surbrillance.
- Appuyez sur le bouton **Sélectionner** pour valider le processus de configuration. L'appareil affiche de nouveau l'écran d'accueil.

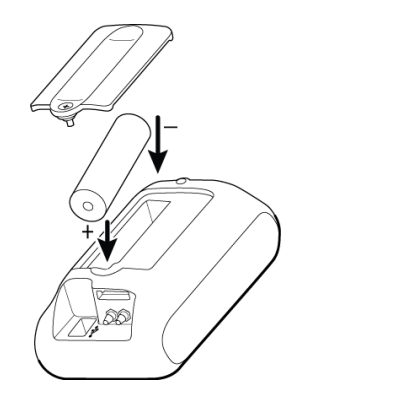
ITALIANO

Prima di utilizzare per la prima volta il ProBP 3400, completare le operazioni indicate a seguire.

Inserimento della batteria

La batteria viene spedita separata dal ProBP 3400. Prima di utilizzare il dispositivo, installare e caricare la batteria per sei ore.

- Togliere la vite dallo sportello dello scomparto batteria a l'aide d'un cacciavite Phillips.
- Togliere lo sportello dello scomparto batteria.
- Estrarre la batteria dalla sua confezione.
- Attenendosi alle guide sulla corretta polarizzazione nell'etichetta della batteria, inserire prima il lato positivo (+) nello scomparto batteria.
- Rimettere in posizione lo sportello dello scomparto batteria.
- fissare la vite con il cacciavite.
- Fij e el tornillo con ayuda del destornillador.



Montaggio del dispositivo

Per le istruzioni di montaggio, fare riferimento alle istruzioni per l'uso dell'accessorio. Per le opzioni di montaggio, fare riferimento agli accessori ProBP 3400 approvati nell'Appendice.

Assemblaggio di trasformatore e spina elettrica/cavo

- Allineare le scanalature e le due spine sulla spina elettrica, o sul cavo, con il telaio e la presa sul trasformatore.
- Far entrare la spina, o il cavo, nel trasformatore fino a quando è saldamente in sede.

Caricamento del ProBP 3400

Come ricaricare il dispositivo:

- Inserire il connettore USB B nella porta di connessione d'alimentazione esterna/USB sul retro del dispositivo.
- Inserire l'altra estremità del cavo USB nel connettore USB sul trasformatore, quindi collegare il trasformatore con l'alimentazione di rete.

Avvio iniziale

Per completare la configurazione iniziale, si deve accendere il dispositivo e selezionare una lingua di lavoro, la data e l'ora.

- Premere il pulsante **Accensione/spignimento**. Dopo che il dispositivo è acceso, la finestra del dispositivo mostra la schermata Lingua.
- Usare il pulsante di navigazione Su e Giù per evidenziare l'opzione corretta.
- Premere il pulsante **Selezione** per scegliere la lingua. In una finestra di conferma viene visualizzata la selezione della lingua.

Impostazione della data e del formato della data
Una volta selezionata la lingua, è possibile impostare la data e il formato della data:

- Viene evidenziato il campo Date format (Formato data). Premere il pulsante di navigazione **Su** oppure **Giù** per selezionarlo il formato corretto.
- Premere il pulsante **Selezione** per confermare il formato data visualizzato.
- Premere il pulsante di navigazione **Giù** per evidenziare la data.
- Premere il pulsante **Selezione**. Viene evidenziato il primo campo numerico, rendendone possibile la modifica.
- Utilizzare il pulsante di navigazione **Su** per aumentare il valore numerico; utilizzare il pulsante di navigazione **Giù** per ridurre il valore numerico.
- Premere il pulsante di navigazione **Destra** per passare al campo successivo.
- Ripetere i passaggi 5 e 6 per inserire altri valori numerici.
- Premere il pulsante di navigazione **Destra** per evidenziare il pulsante **OK**.
- Premere il pulsante **Selezione** per confermare la data visualizzata.
- Premere il pulsante di navigazione **Giù** per evidenziare il pulsante **Next** (Avanti).
- Premere il pulsante **Selezione** per passare alla schermata Time (Ora) e Time format (Formato ora).

Impostazione dell'ora e del formato dell'ora

- Viene evidenziato il campo Time format (Formato ora). Premere il pulsante di navigazione **Su** oppure **Giù** per selezionarlo il formato corretto.
- Premere il pulsante **Selezione** per confermare il formato ora visualizzato.
- Premere il pulsante di navigazione **Giù** per evidenziare l'ora.
- Premere il pulsante **Selezione**. Viene evidenziato il primo campo numerico, rendendone possibile la modifica.
- Utilizzare il pulsante di navigazione **Su** per aumentare il valore numerico; utilizzare il pulsante di navigazione **Giù** per ridurre il valore numerico.
- Premere il pulsante di navigazione **Destra** per passare al campo successivo.
- Ripetere i passaggi 5 e 6 per inserire altri valori numerici.
- Premere il pulsante di navigazione **Destra** per evidenziare il pulsante **OK**.
- Premere il pulsante **Selezione** per confermare il valore immesso.
- Premere il pulsante di navigazione **Giù** per evidenziare il pulsante **Next** (Avanti).
- Premere il pulsante **Selezione** per completare il processo di impostazione. Verrà visualizzata la schermata iniziale.

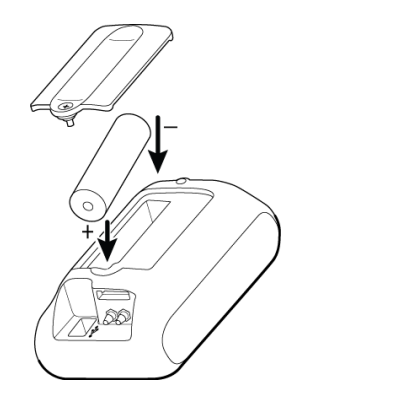
ESPAÑOL

Antes de utilizar el dispositivo ProBP 3400 por primera vez, siga estos pasos:

Colocación de la batería

La batería viene suministrada por separado del dispositivo ProBP 3400. Debe instalar la batería y cargarla durante seis horas antes de utilizar el dispositivo.

- Retire el tornillo de la tapa del compartimento de la batería con ayuda de un destornillador Phillips.
- Retire la tapa del compartimento de la batería.
- Quite el envoltorio de la batería.
- Siga las indicaciones de polarización de la etiqueta de la batería e inserte primero el lado positivo (+) en el compartimento de la batería.
- Vuelva a colocar la tapa del compartimento de la batería.
- Aperte el tornillo con ayuda del destornillador.



Montaje del dispositivo

Para obtener instrucciones de montaje, consulte las instrucciones de uso del accesorio.

Para obtener información sobre las opciones de montaje, consulte los accesorios aprobados para el dispositivo ProBP 3400 en el Apéndice.

Conjunto de cable eléctrico y toma mural/cable de alimentación

- Alinee las hendiduras y el enchufe de doble clavija de la toma mural o el cable de alimentación con la carcasa y el receptáculo de clavija del transformador.
- Deslice la toma mural o el cable de alimentación hacia el transformador hasta que encaje por completo.

Carga del dispositivo ProBP 3400

Para cargar el dispositivo:

- Conecte el conector USB B en el puerto de conexión de alimentación externa/USB situado en la parte trasera del dispositivo.
- Conecte el otro extremo del cable USB en el conector USB del transformador de corriente y, a continuación, conecte el transformador a la fuente de alimentación principal.

Encendido inicial

Para completar la configuración inicial, debe encender el dispositivo y seleccionar una fecha, una hora y un idioma de funcionamiento.

- Presione el botón **Encendido/apagado**. Después de encenderse el dispositivo, se mostrará la pantalla idioma.
- Utilice los botones de navegación Arriba y Abajo para resaltar la opción correcta.
- Premir o botón **Selecionar** para seleccionar un idioma. Una ventana de confirmación mostrará el idioma seleccionado.

Definición del formato de fecha y hora
Una vez seleccionado el idioma, defina el formato de fecha y hora:

- El campo de formato de fecha estará resaltado. Pulse el botón **Navegar arriba** o **Navegar abajo** para acceder a la opción de formato correcta.
- Pulse el botón **Selecionar** para aceptar el formato de fecha tal y como se muestra.
- Pulse el botón **Navegar abajo** para resaltar la fecha.
- Use el botón **Selecionar**. El primer campo numérico aparece resaltado para su edición.
- Use el botón **Navegar arriba** para incrementar el valor numérico o el botón **Navegar abajo** para disminuirlo.
- Pulse el botón **Navegar derecha** para pasar al siguiente campo.
- Repita los pasos 5 y 6 para editar valores numéricos adicionales.
- Pulse el botón **Navegar derecha** para resaltar el botón **Aceptar**.
- Pulse el botón **Selecionar** para aceptar la fecha tal y como se muestra.
- Pulse el botón **Navegar abajo** para resaltar el botón **Siguiente**.
- Pulse el botón **Selecionar** para ir a la hora y a la pantalla de formato de hora.

Definición del formato de fecha y hora

Una vez seleccionado el hora estará resaltado. Pulse el botón **Navegar arriba** o **Navegar abajo** para acceder a la opción de formato correcta.

- Pulse el botón **Selecionar** para aceptar el formato de hora tal y como se muestra.
- Pulse el botón **Navegar abajo** para resaltar la hora.
- Use el botón **Selecionar**. El primer campo numérico aparece resaltado para su edición.
- Use el botón **Navegar arriba** para incrementar el valor numérico o el botón **Navegar abajo** para disminuirlo.
- Pulse el botón **Navegar derecha** para pasar al siguiente campo.
- Repita los pasos 5 y 6 para editar valores numéricos adicionales.
- Pulse el botón **Navegar derecha** para resaltar el botón **Aceptar**.
- Pulse el botón **Selecionar** para aceptar la entrada.
- Pulse el botón **Navegar abajo** para resaltar el botón **Siguiente**.
- Use el botón **Selecionar** para completar el proceso de configuración. El dispositivo mostrará la pantalla Página de inicio.

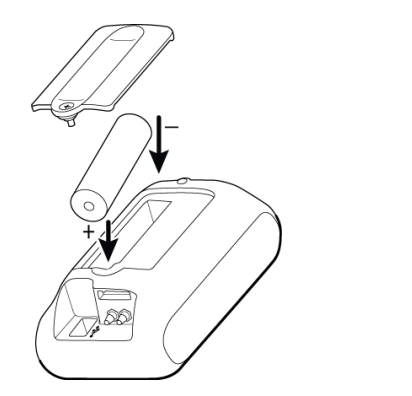
PORTUGUÊS

Antes da primeira utilização do ProBP 3400, concluir os passos seguintes:

Introduzir a bateria

A bateria é expedita separadamente do dispositivo ProBP 3400. Deve instalar e carregar a bateria durante seis horas antes de poder utilizar o dispositivo.

- Retirar o parafuso da porta do compartimento da bateria com uma chave de parafusos Phillips.
- Remover a porta do compartimento da bateria.
- Retirar a bateria do saco de transporte.
- Utilizando as orientações de polarização contidas na etiqueta da bateria, inserir primeiro o pólo positivo (+) no compartimento da bateria.
- Voltar a colocar a porta do compartimento da bateria.
- Aperar o parafuso com a chave de parafusos.



Montar o dispositivo

Para obter as instruções de montagem, consultar as instruções de utilização dos acessórios. Para obter informações sobre as opções de montagem, consultar a secção de acessórios aprovados do ProBP 3400 no Anexo.

Montar o cabo de alimentação e cabo de linha/cabo para tomada de parede

- Alinhar as ranhuras e a tomada de dois pinos na tomada de parede ou o cabo de linha com o envólucro e do receptáculo da tomada localizadas no transformador.
- Inserir a tomada de parede ou o cabo de linha no transformador até estar firmemente encaixado.

Carregar o ProBP 3400

Para carregar o dispositivo:

- Introduzir o conector B USB na porta de ligação de alimentação externa/USB na parte posterior do dispositivo.
- Inserir a outra extremidade do cabo USB no conector USB existente no transformador e, em seguida, ligar o transformador à fonte de alimentação de rede eléctrica.

Arranque inicial

Para concluir a configuração inicial, deve ligar o dispositivo e seleccionar um idioma de funcionamento, a data e hora.

- Premir o botão **Ligar alimentação/Desligar alimentação**. Após o arranque do dispositivo, a janela de apresentação exibe o ecrã idioma.
- Utilizar os botões de navegação cima ou para baixo para realçar a opção correcta.
- Premir o botão **Selecionar** para seleccionar o idioma. Uma janela de confirmação apresenta a sua selecção do idioma.

Definir a data e o formato de data
Depois de seleccionar um idioma, defina a Data do dispositivo e o formato de Data:

- O campo de formato de Data está destacado. Pressione os botões **Subir navegação** ou **Descer navegação** para aceder à opção de formato correcto.
- Pressione o botão **Selecionar** para aceitar o formato de data apresentado.
- Pressione o botão **Selecionar** para destacar a data.
- Primeira o botão **Selecionar**. O primeiro campo numérico está destacado, permitindo a edição.
- Utilize o botão **Subir navegação** para aumentar o valor numérico; utilize o botão **Descer navegação** para diminuir o valor numérico.
- Pressione o botão **Navegação para a direita** para avançar para o campo seguinte.
- Repita os passos 5 e 6 para editar valores numéricos adicionais.
- Pressione o botão **Navegação para a direita** para destacar o botão **OK**.
- Pressione o botão **Selecionar** para aceitar a data apresentada.
- Pressione o botão **Descer navegação** para destacar o botão **Siguiente**.
- Pressione o botão **Selecionar** para avançar para o ecrã de Hora e formato de Hora.

Definir a hora e o formato de hora

O campo de formato de Hora está destacado. Pressione os botões **Subir navegação** ou **Descer navegação** para aceder à opção de formato correcto.

- Pressione o botão **Selecionar** para aceitar o formato de hora apresentado.
- Pressione o botão **Selecionar** para destacar a hora.
- Primeira o botão **Selecionar**. O primeiro campo numérico está destacado, permitindo a edição.
- Utilize o botão **Subir navegação** para aumentar o valor numérico; utilize o botão **Descer navegação** para diminuir o valor numérico.
- Pressione o botão **Navegação para a direita** para avançar para o campo seguinte.
- Repita os passos 5 e 6 para editar valores numéricos adicionais.
- Pressione o botão **Navegação para a direita** para destacar o botão **OK**.
- Pressione o botão **Selecionar** para aceitar a entrada.
- Pressione o botão **Descer navegação** para destacar o botão **Siguiente**.
- Pressione o botão **Selecionar** para concluir o processo de Definição. O dispositivo apresenta o ecrã Início.

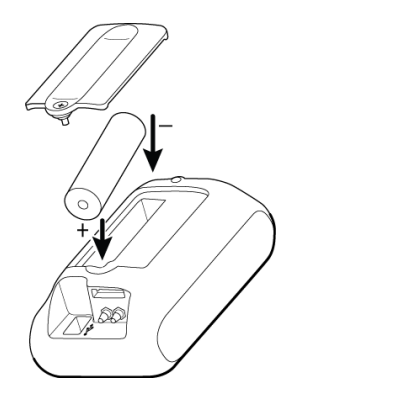
NEDERLANDS

Voltooi de volgende stappen voordat u de ProBP 3400 voor de eerste keer gebruikt:

De batterij plaatsen

De batterij wordt afzonderlijk van het ProBP 3400 apparaat geleverd. U moet de batterij plaatsen en gedurende zes uur opladen voordat het apparaat kan worden gebruikt.

- Verwijder de schroef van de batterijklep met een Phillips schroevendraaier.
- Verwijder de batterijklep.
- Haal de batterij uit de verzendverpakking.
- Plaats de batterij met behulp van de aanwijzingen voor de plaatsing van de polen op het batterijlabel in het batterijcompartiment, waarbij u de positieve (+) zijde het eerst plaatst.
- Plaats de batterijklep terug.
- Draai de schroef aan met de schroevendraaier.



Het apparaat monteren
Raadpleeg de gebruiksaanwijzing van de accessoires voor montage-instructies. Raadpleeg de voor de ProBP 3400 goedgekeurde accessoires in de bijlage voor montage-opties.

Voedingskabel en wandstekker/net snoer bevestigen

- Lijn de groeven en tweepens stekker in de wandstekker of het netsnoer uit met de behuizing en contactdoos die zich op de transformator bevinden.
- Schuif de wandstekker of het netsnoer op de transformator totdat deze/dit stevig op zijn plaats zit.

De ProBP 3400 opladen

Het apparaat opladen:

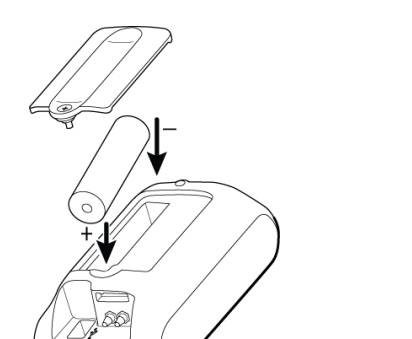
- Steek de USB-aansluiting in de

SVENSKA

Innan ProBP 3400, används för första gången ska följande steg fullgöras:

Sätta in batteriet

Batteriet levereras separat från ProBP 3400-enheten. Du måste installera och ladda batteriet i sex timmar innan enheten kan användas.
1. Ta bort skruven från batterifackets lucka med en stjärnskruvmejsel.
2. Ta bort batterifackets lucka.
3. Ta ut batteriet ur förpackningen.
4. Följ de polariserade riktlinjerna på batteriets etikett, sätt i batteriet, positiva (+) sidan först, i batterifacket.
5. Sätt tillbaka batterifackets lucka.
6. Skruva fast skruven ordentligt med skruvmejseln.



Monter apparatet
För monteringsinstruksjoner, se bruksinstruksjoner till tilbehør.
För monteringsvalg, se ProBP 3400 godkjente tilbehør i vedlegget.

Montera enheten

Anvisningar for montering finns i tilbehørstilberkerens bruksanvisning.
Monteringsalternativ fins i godkjända tilbehør for ProBP 3400 i bilagan.

Montering av nåtsladd och väggkontakt

1. Rikta in fördjupningarna og kontaktan med två stift i väggkontakten eller nåtsladden med höljét og kontaktan på transformatorn.
2. Skjút in väggkontakten eller nåtsladden i transformatorn tills den sitter ordentligt.

Ladda ProBP 3400

Gör följande for att ladda enheten:
1. För in USB-B-slutningen i den USB/externa nåtslutningsporten på baksidan av enheten.
2. För in den andra änden av USB-sladden i USB-slutningen på transformatorn; plugga sedan in transformatorn i huvudströmkillän.

Initial start
För att fullborda den initiala konfigurationen måste du slå på enheten och välja användarspråk, datum och tid.
1. Tryck på knappen **PÅ/AV**. Efter enheten slagits på visas skärmen Språk.
2. Använd navigeringsknapparna Uppåt eller Nedåt för att markera korrekt alternativ.

3. Tryck på knappen **Välj** för att välja ett språk. Ett bekräftelsefenster visar ditt språkval.
1. Tryck på knappen **PÅ/AV**. Efter enheten slagits på visas skärmen Språk.
2. Använd navigeringsknapparna Uppåt eller Nedåt för att markera korrekt alternativ.

3. Tryck på knappen **Välj** för att välja ett språk. Ett bekräftelsefenster visar ditt språkval.

Ställa in datum och datumformat
När du har valt språk ska du ställa in enhetens datum och datumformat:

1. Fältet för Datumformat är markerat. Tryck på navigeringsknapparna **Upp** eller **Ner** för att komma till önskat formatalternativ.
2. Tryck på **Velg**-knappen for å godta det viste datumformatet.
3. Tryk på knappen **Välj** för att godkänna datumformatet som visas.
4. Tryck på navigeringsknappen **Ner** for att markera datumet.
4. Tryck på knappen **Välj**. Det första sifferfältet markeras och kan ändras.
5. Använd navigeringsknappen **Upp** for att öka siffervärdet; använd navigeringsknappen **Ner** for att minska siffervärdet.
6. Tryck på navigeringsknappen **Höger** for att gå till nästa fält.
7. Upprepa steg 5 och 6 for att ändra ytterligare siffervärdet.
8. Tryck på navigeringsknappen **Höger** for att markera knappen **OK**.
9. Tryck på knappen **Välj** for att godkänna datumet som visas.
10. Tryck på navigeringsknappen **Ner** for att markera knappen **Nästa**.
11. Tryck på knappen **Välj** for att flytta till skärmen for tid och tidsformat.

Ställa in tid och tidsformat

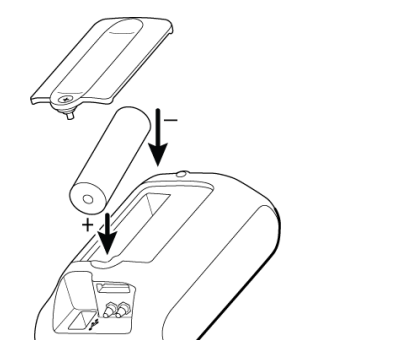
1. Fältet for Tidsformat är markerat. Tryck på navigeringsknapparna **Upp** eller **Ner** for att komma till önskat formatalternativ.
2. Tryck på **Velg**-knappen for å godta det viste klokkeslettformatet.
3. Tryk på knappen **Välj** for att godkänna tidsformatet som visas.
3. Tryck på navigeringsknappen **Ner** for att markera tiden.
4. Tryck på knappen **Välj**. Det första sifferfältet markeras og kan ändras.
5. Använd navigeringsknappen **Upp** for att öka siffervärdet; använd navigeringsknappen **Ner** for att minska siffervärdet.
6. Tryck på navigeringsknappen **Höger** for att gå till nästa fält.
7. Upprepa steg 5 og 6 for att ändra ytterligere siffervärdet.
8. Tryck på navigeringsknappen **Höger** for att markera knappen **OK**.
9. Tryck på knappen **Välj** for att godkänna uppgiften.
10. Tryck på navigeringsknappen **Ner** for att markera knappen **Nästa**.
11. Tryck på knappen **Välj** for att slutföra inställningen. Enheten visar Hem-skärmen.

NORSK

Fullfør følgende steg, før du bruker ProBP 3400 for første gang:

Sett inn batteriet

Batteriet fraktes separat fra ProBP 3400 apparatet. Batteriet må lades og installeres i apparatet seks timer for bruk.
1. Fjern skruven fra batteridekselet med en Phillips skrueøkser.
2. Fjern batteridekselet.
3. Fjern batteriet fra forsendelsesesken.
4. Bruk retningslinjer på batteriermet, sett inn batteriet med positiv (+) ende først inn i batterirommet.
5. Bytt ut batteriet i batteridekselet.
6. Sikre skruen med en skrutekkekr.



Monter apparatet
For monteringsinstruksjoner, se bruksinstruksjoner til tilbehør.
For monteringsvalg, se ProBP 3400 godkjente tilbehør i vedlegget.

Monter strømkabel og stikkontakt/strømledning

1. Reguler rillene i stikkkontakten eller strømledningen med foringen som ligger rundt transformatoren.
2. Skyv stikkkontakten eller strømledningen inni transformatorn til den sitter godt på plass.

Lad opp ProBP 3400
For å lade opp apparatet:
1. Sett USB-B-tilkoblingen i USB/strømkontakten på baksiden av apparatet.
2. Sett den andre enden av USB-kabelen inn i USB-kontakten på strømtransformoren, plugg så transformatoren til hovedstrømkilden.

Første oppstart
For å fullføre den første konfigurasjonen, må du skru på apparatet og velge språk, dato og tid.
1. Tryk på **Strøm på/Strøm av**-knappen. Etter at apparatet er på, vil et vindu med Språk vises på skjermen.
2. Tryk på **Opp** eller **Ned** navigeringsknappene for å markere riktig alternativ.
3. Tryk på **Velg**-knappen for å velge rett språk. Et bekräftelsesvindu vil dere ditt språk.

Angi dato og datumformat

Når du har valgt språk, angiur du dato og datoformat for apparatet:
1. Feltet Datoformat utheves. Trykk på **Navigering opp**- eller **Navigering ned**-knappene for å gå til riktig formatalternativ.
2. Tryk på **Velg**-knappen for å godta det viste datumformatet.
3. Tryk på **Navigering ned**-knappen for å uthve datoen.
4. Tryk på knappen **Välj** for att godkänna datumformatet som visas.
5. Tryck på navigeringsknappen **Ner** for att markera datumet.
4. Tryck på knappen **Välj**. Det första sifferfältet markeras och kan ändras.
5. Använd navigeringsknappen **Upp** for att öka siffervärdet; använd navigeringsknappen **Ner** for att minska siffervärdet.
6. Tryck på navigeringsknappen **Höger** for att gå till nästa fält.
7. Upprepa steg 5 och 6 for att ändra ytterligere siffervärdet.
8. Tryck på navigeringsknappen **Höger** for att markera knappen **OK**.
9. Tryck på knappen **Välj** for att godkänna datumet som visas.

10. Tryck på navigeringsknappen **Ner** for att markera knappen **Nästa**.
11. Tryck på knappen **Välj** for att flytta till skärmen for tid och tidsformat.

1. Fältet for Datumformat är markerat. Tryck på navigeringsknapparna **Upp** eller **Ner** for att komma till önskat formatalternativ.
2. Tryck på **Velg**-knappen for å godta det viste datumformatet.
3. Tryk på knappen **Välj** for att godkänna datumformatet som visas.
4. Tryck på navigeringsknappen **Ner** for att markera datumet.
4. Tryck på knappen **Välj**. Det första sifferfältet markeras och kan ändras.
5. Använd navigeringsknappen **Upp** for att öka siffervärdet; använd navigeringsknappen **Ner** for att minska siffervärdet.
6. Tryck på navigeringsknappen **Höger** for att gå till nästa fält.
7. Upprepa steg 5 och 6 for att ändra ytterligere siffervärdet.
8. Tryck på navigeringsknappen **Höger** for att markera knappen **OK**.
9. Tryck på knappen **Välj** for att godkänna datumet som visas.
10. Tryck på navigeringsknappen **Ner** for att markera knappen **Nästa**.
11. Tryck på knappen **Välj** for att flytta till skärmen for klokkeslett og klokkeslettformat.

Angi klokkeslett og klokkeslettformat

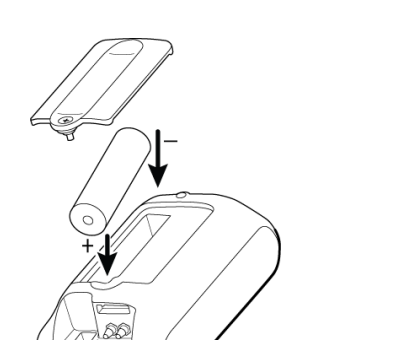
1. Feltet Klokkeslettformat utheves. Trykk på **Navigering opp**- eller **Navigering ned**-knappene for å gå til riktig formatalternativ.
2. Tryk på **Velg**-knappen for å godta det viste klokkeslettformatet.
3. Tryk på knappen **Välj** for att godkänna tidsformatet som visas.
3. Tryck på navigeringsknappen **Ner** for att markera tiden.
4. Tryck på knappen **Välj**. Det första sifferfältet markeras og kan ändras.
5. Använd navigeringsknappen **Upp** for att öka siffervärdet; använd navigeringsknappen **Ner** for att minska siffervärdet.
6. Tryck på navigeringsknappen **Höger** for att gå till nästa fält.
7. Upprepa steg 5 og 6 for att ändra ytterligere siffervärdet.
8. Tryk på **Navigering høyre**-knappen for å godta verdien.
9. Tryk på **Navigering ned**-knappen for å uthve **Neste**-knappen.
11. Tryk på **Velg**-knappen for å fullføre innstillingsprosessen. Startskjermen vises på apparatet.

SUOMI

Suorita seuraavat vaiheet ennen ProBP 3400 -laitteen ensimmäistä käyttökertaa:

Akun asettaminen

Akku toimitetaan erillään ProBP 3400 -laitteesta. Akku pitää asentaa ja sitä pitää ladata kuuden tunnin ajan ennen kuin laitetta voidaan käyttää.
1. Avaa akkutilan lukussa oleva ruuvi ristipääruuvitalalla.
2. Irrota akkutilan luuku.
3. Poista akun pakkausksestaan.
4. Noudata akun etiketin napamerkintöjä, aseta akku laitteen akkutilaan positiivinen (+) puoli edellä.
5. Aseta akkutilan luuku takaisin paikalleen.
6. Kiinnitä ruuvi ruuvitalalla.



Laitteen asennus
Katso tarkkeksen asennusohje sen valmistajan käyttöoppaasta.
Katso asennusvaihtoehdot liitteen kohdasta ProBP 3400 -laitteenen hyväksytyt tarvikkeet.

Virtajohdon ja seinäpistokkeen/linjajohdon asennus

1. Kohdista seinäpistökkeen tai linjajohdon urat ja kaksipistikkinen pistoke muuntimen kotolän ja pistökkeen istukan kanssa.
2. Liu uta seinäpistoke tai linjajohto muuntimeen, kunnes kyseinen osa kiinnittyy kunnilta paikalleen.

ProBP 3400:n lataaminen

Laitte ladataan seuraavalla tavalla:

1. Työnä USB-B-liitin laitteen takana olevaan USB-/ulkosen virtaliähteen liitään.
2. Työnä USB-johdon toinen pää virtamuuntimen USB-liittimeen ja liitä muunnin pävirtaliähteeseen.

Ensimmäinen käynnistyskerta

Viimeistele alkuasetuksen kytkemällä laitteeseen virta ja valitsemalla laitteen käyttökieli, päivämäärä ja kellon aika.

1. Paina **Virta päälle/pois** -painiketta. Kun laite on käynnistynyt, näytöllä näkyy Kieki-näyttö.
2. Korosta haluamasi kieli käyttämällä Navigointi ylös- tai Navigointi alas -painiketta.
3. Valitse kieli painamalla **Valitse-painiketta**. Vahvistusikkunassa näytetään valitsemasi kieli.

Päivämäärän ja päivämäärän muodon asettaminen

Kun olet valinnut kielen, aseta laitteen päivämäärä ja päivämäärän esitysmuoto.
1. Päivämäärä-kenttä näkyy korostettuna. Paina **Siirry ylös** -painiketta tai **Siirry alas** -painiketta siirtäaksesi haluamaasi esitysmuotoon.
2. Paina **Valitse**-painiketta hyväksyäksesi näytetyn päivämäärän esitysmuodon.
3. Paina **Siirry alas** -painiketta näyttämään päivämäärän korostettuna.
4. Paina **Valitse**-painiketta. Ensimmäinen numerokenttä näkyy korostettuna muokkaamista varten.
5. Suurena numeroaovia painamalla **Siirry ylös** -painiketta; pienennä numeroaovia painamalla **Siirry alas** -painiketta.
6. Siirry seuraavaan kenttään painamalla **Siirry oikealle** -painiketta.
7. Muokkaa muut numerarovat toistamalla vaiheita 5 ja 6.
8. Paina **Siirry oikealle** -painiketta näyttämään **OK**-painikkeen korostettuna.
9. Hyväksy näytetty päivämäärä painamalla **Valitse**-painiketta.
10. Paina **Siirry alas** -painiketta näyttämään **Suuravaa** -painikkeen korostettuna.
11. Paina **Valitse**-painiketta siirtäaksesi kellonajan ja kellonajan esitysmuodon näyttölle.

Kellonajan ja kellonajan muodon asettaminen

1. Kellon aika-kenttä näkyy korostettuna. Paina **Siirry ylös** -painiketta tai **Siirry alas** -painiketta siirtäaksesi haluamaasi esitysmuotoon.
2. Paina **Valitse**-painiketta hyväksyäksesi näytetyn kellonajan esitysmuodon.
3. Paina **Siirry alas** -painiketta näyttämään kellonajan korostettuna.
4. Paina **Valitse**-painiketta. Ensimmäinen numerokenttä näkyy korostettuna muokkaamista varten.
5. Suurena numeroaovia painamalla **Siirry ylös** -painiketta; pienennä numeroaovia painamalla **Siirry alas** -painiketta.
6. Siirry seuraavaan kenttään painamalla **Siirry oikealle** -painiketta.
7. Muokkaa muut numerarovat toistamalla vaiheita 5 ja 6.
8. Paina **Siirry oikealle** -painiketta näyttämään **OK**-painikkeen korostettuna.
9. Hyväksy antamasi syöte painamalla **Valitse**-painiketta.
10. Paina **Siirry alas** -painiketta näyttämään **Suuravaa** -painikkeen korostettuna.
11. Viimeistele asetusprosssi painamalla **Valitse**-painiketta. Laite näyttää aloitusnäytön.

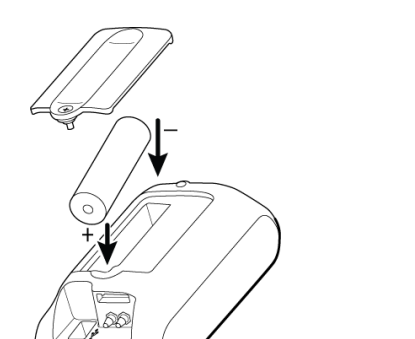
РУССКИЙ

Перед первым использованием прибора ProBP 3400 выполните следующие действия:

Установка батареи

Батарея и прибор ProBP 3400 поставляются в комплекте отдельно друг от друга. Для использования прибора необходимо установить батарею и зарядить ее в течение шести часов.
1. Выкрутите винт, удерживающий крышку батарейного отсека, с помощью крестовой (Phillips) отвертки.
2. Снимите крышку.
3. Извлеките батарею из упаковки.
4. Установите батарею в батарейный отсек, соблюдая обозначенную на ней полярность. Первым вставляется тот конец батареи, на котором находится положительный полюс (+).
5. Установите крышку отсека на место.
6. Заверните винт с помощью отвертки.

Установка батареи
Батарея и прибор ProBP 3400 поставляются в комплекте отдельно друг от друга. Для использования прибора необходимо установить батарею и зарядить ее в течение шести часов.
1. Выкрутите винт, удерживающий крышку батарейного отсека, с помощью крестовой (Phillips) отвертки.
2. Снимите крышку.
3. Извлеките батарею из упаковки.
4. Установите батарею в батарейный отсек, соблюдая обозначенную на ней полярность. Первым вставляется тот конец батареи, на котором находится положительный полюс (+).
5. Установите крышку отсека на место.
6. Заверните винт с помощью отвертки.



Монтаж устройства
Инструкция по монтажу см. в руководстве по эксплуатации соответствующих принадлежностей.
Дополнительные сведения о способах монтажа см. в списке одобренных принадлежностей ProBP 3400 в Приложении.
Подключение силового трансформатора к штепсельной вилке/сетевому шнуру
1. Поднесите штепсельную вилку или сетевой шнур к трансформатору таким образом, чтобы пазы и два контактных штырька на вилке или шнуре совпадали с соответствующими креплениями и гнездом на трансформаторе.
2. Вставьте крепления трансформатора в пазы штепсельной вилки (сетевого шнура) и завинтите его до упора.

Зарядка прибора ProBP 3400
Процедура зарядки прибора:
1. Вставьте разъем USB B в гнездо для подключения USB-кабеля/сетевого шнура на задней стороне прибора.
2. Другой конец USB-кабеля вставьте в соответствующий разъем на силовом трансформаторе, после чего подключите трансформатор к электросети.

Первое включение
Для завершения первоначальной настройки прибора необходимо включить его и выбрать рабочий язык, дату и время.
1. Нажмите кнопку **включения/выключения**. После включения прибора на его экране будет показано окошк языка.
2. Для выбора нужного языка в списке используйте верхнюю и нижнюю навигационные кнопки.
3. Чтобы подтвердить выбор языка, нажмите кнопку **выбора**. Выбранный язык будет показан в окне подбора.

Установка даты и формата даты
После выбора языка установите дату и выберите требуемый формат даты:

1. На экране будет выделено поле «Date» (Дата). Нажмите кнопку перемещения вверх или **вниз** для выбора нужного формата.
2. Нажмите кнопку **выбора**, чтобы применить показанный формат даты.
3. Нажмите кнопку **перемещения вниз** для выбора даты.
4. Нажмите кнопку **выбора**. Первое числовое поле станет доступным для изменения.
5. Используйте кнопку **перемещения вверх** для увеличения и кнопку **перемещения вниз** для уменьшения значения.
6. Нажмите кнопку **перемещения вправо** для выбора кнопки **OK**.
7. Нажмите кнопку **выбора**, чтобы перейти к экрану установки времени и формата времени.

Установка времени и формата времени
1. На экране будет выделено поле «Time» (Время). Нажмите кнопку **перемещения вверх** или **вниз** для выбора нужного формата.
2. Нажмите кнопку **выбора**, чтобы применить показанный формат времени.
3. Нажмите кнопку **перемещения вниз** для выбора времени.
4. Нажмите кнопку **выбора**. Первое числовое поле станет доступным для изменения.

1. На экранe будет выделено поле «Date» (Дата). Нажмите кнопку перемещения вверх или **вниз** для выбора нужного формата.
2. Нажмите кнопку **выбора**, чтобы применить показанный формат даты.
3. Нажмите кнопку **перемещения вниз** для выбора даты.
4. Нажмите кнопку **выбора**. Первое числовое поле станет доступным для изменения.
5. Используйте кнопку **перемещения вверх** для увеличения и кнопку **перемещения вниз** для уменьшения значения.
6. Нажмите кнопку **перемещения вправо** для выбора кнопки **OK**.
7. Нажмите кнопку **выбора**, чтобы перейти к экрану установки времени и формата времени.
8. Нажмите кнопку **выбора**, чтобы применить показанный формат времени.
9. Нажмите кнопку **перемещения вниз** для выбора времени.
4. Нажмите кнопку **выбора**. Первое числовое поле станет доступным для изменения.
5. Используйте кнопку **перемещения вверх** для увеличения и кнопку **перемещения вниз** для уменьшения значения.
6. Нажмите кнопку **перемещения вправо** для выбора кнопки **OK**.
7. Нажмите кнопку **выбора**, чтобы перейти к экрану установки времени и формата времени.

Установка времени и формата времени
1. На экранe будет выделено поле «Time» (Время). Нажмите кнопку **перемещения вверх** или **вниз** для выбора нужного формата.
2. Нажмите кнопку **выбора**, чтобы применить показанный формат времени.
3. Нажмите кнопку **перемещения вниз** для выбора времени.
4. Нажмите кнопку **выбора**. Первое числовое поле станет доступным для изменения.
5. Используйте кнопку **перемещения вверх** для увеличения и кнопку **перемещения вниз** для уменьшения значения.
6. Нажмите кнопку **перемещения вправо** для выбора кнопки **OK**.
7. Нажмите кнопку **выбора**, чтобы перейти к экрану установки времени и формата времени.

Установка времени и формата времени
1. На экранe будет выделено поле «Time» (Время). Нажмите кнопку **перемещения вверх** или **вниз** для выбора нужного формата.
2. Нажмите кнопку **выбора**, чтобы применить показанный формат времени.
3. Нажмите кнопку **перемещения вниз** для выбора времени.
4. Нажмите кнопку **выбора**. Первое числовое поле станет доступным для изменения.
5. Используйте кнопку **перемещения вверх** для увеличения и кнопку **перемещения вниз** для уменьшения значения.
6. Нажмите кнопку **перемещения вправо** для выбора кнопки **OK**.
7. Нажмите кнопку **выбора**, чтобы перейти к экрану установки времени и формата времени.

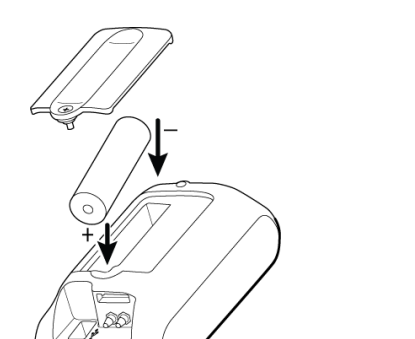
Установка времени и формата времени
1. На экранe будет выделено поле «Time» (Время). Нажмите кнопку **перемещения вверх** или **вниз** для выбора нужного формата.
2. Нажмите кнопку **выбора**, чтобы применить показанный формат времени.
3. Нажмите кнопку **перемещения вниз** для выбора времени.
4. Нажмите кнопку **выбора**. Первое числовое поле станет доступным для изменения.
5. Используйте кнопку **перемещения вверх** для увеличения и кнопку **перемещения вниз** для уменьшения значения.
6. Нажмите кнопку **перемещения вправо** для выбора кнопки **OK**.
7. Нажмите кнопку **выбора**, чтобы перейти к экрану установки времени и формата времени.

POLSKI

Przed pierwszym użyciem urządzenia ProBP 3400 należy wykonać następujące czynności:

Montaż akumulatora

Akumulator oraz urządzenie ProBP 3400 są dostarczane osobno. Przed przystąpieniem do eksploatacji urządzenia konieczne jest zainstalowanie i ładowanie akumulatora przez sześć godzin.
1. Za pomocą wkrętaka krzyżkowego należy wykręcić wkręt z pokrywki przedziału akumulatora.
2. Zjąć pokrywke przedziału akumulatora.
3. Wyjąć akumulator z opakowania, w którym został dostarczony.
4. Wspomagając się oznaczeniami na etykiecie akumulatora, umieścić go, najpierw stroną oznaczoną znakiem plus (+), w przedziale akumulatora.
5. Założyć pokrywkę przedziału akumulatora.
6. Zabezpieczyć wkrętem z pomocą wkrętaka.



Mocowanie urządzenia
Instrukcja dotycząca akcesoriów wydana przez jego producenta zawiera wskazówki dotyczące mocowania.
Informacje na temat opcji mocowania zawiera sekcja Załoznione akcesoria dla urządzenia ProBP 3400 w Załączniku.

Podłączenie przewodu zasilającego i wtyczki ścienne/przewodu zasilania sieciowego

1. Wyrównać rowki i dwa bcle w wtyczce sieciowej lub przewdzie zasilania sieciowego względem obudowy i gniazda na transformatorze.
2. Wsunąć wtyczkę ścienną lub końcówkę przewodu zasilania sieciowego do transformatora tak, aby była zamocowana w sposób pewny.

Ładowanie urządzenia ProBP 3400
Aby naładować urządzenie:
1. Wprowadzić złącze B USB do gniazda USB/gniazda zasilania zewnętrznego, które znajduje się z tyłu monitora.
2. Umieścić drugi koniec przewodu USB w złączu USB transformatora zasilającego, a następnie podłączyć transformator do głównego źródła zasilania.

Pierwsze uruchomienie

W celu przeprowadzenia wstępnej konfiguracji konieczne jest włączenie urządzenia i wybranie języka, daty i godziny.

1. Naciśnięć przycisk **Włączania/wyłączania zasilania**. Po włączeniu urządzenia zostanie wyświetlony ekran Język.
2. Wybrać przycisk **Wybierz**, aby wybrać język. Zostanie wyświetlone okno z potwierdzeniem wyboru języka.

Ustawienie daty i formatu daty

Po wybraniu języka ustaw datę i format daty urządzenia:
1. Pole Date format (Format daty) jest podświetlone. Naciśnij przycisk **Nawigacja do góry** lub **Nawigacja w dół**, aby wybrać prawidłową opcję.
2. Naciśnij przycisk **Wybierz**, aby zaakceptować wyświetlany format daty.
3. Naciśnij przycisk **Nawigacja w dół**, aby podświetlić datę.
4. Naciśnij przycisk **Wybierz**. Pierwsze pole liczbowe jest zaznaczone do edycji.
5. Użyć przycisk **Nawigacja do góry**, aby zwiększyć wartość liczbową; użyj przycisku **Nawigacja w dół**, aby zmniejszyć wartość liczbową.
6. Naciśnij przycisk **Nawigacja w prawo**, aby przejść do kolejnego pola.
7. Powtórz kroki 5 i 6, aby edytować dodatkowe wartości liczbowe.
8. Kliknij przycisk **OK**.

9. Naciśnij przycisk **Nawigacja w prawo**, aby podświetlić przycisk **Next** (Dalej).
11. Naciśnij przycisk **Wybierz**, aby zaakceptować wyświetlaną datę.

1. Pole Date format (Format daty) jest podświetlone. Naciśnij przycisk **Nawigacja do góry** lub **Nawigacja w dół**, aby wybrać prawidłową opcję.
2. Naciśnij przycisk **Wybierz**, aby zaakceptować wyświetlany format daty.
3. Naciśnij przycisk **Nawigacja w dół**, aby podświetlić datę.
4. Naciśnij przycisk **Wybierz**. Pierwsze pole liczbowe jest zaznaczone do edycji.
5. Użyć przycisk **Nawigacja do góry**, aby zwiększyć wartość liczbową; użyj przycisku **Nawigacja w dół**, aby zmniejszyć wartość liczbową.
6. Naciśnij przycisk **Nawigacja w prawo**, aby przejść do kolejnego pola.
7. Powtórz kroki 5 i 6, aby edytować dodatkowe wartości liczbowe.
8. Kliknij przycisk **OK**.

9. Naciśnij przycisk **Nawigacja w prawo**, aby podświetlić przycisk **Next** (Dalej).
11. Naciśnij przycisk **Wybierz**, aby zaakceptować wyświetlaną datę.

1. Pole Time format (Format czasu) jest podświetlone. Naciśnij przycisk **Nawigacja do góry** lub **Nawigacja w dół**, aby wybrać prawidłową opcję formatu.
2. Naciśnij przycisk **Nawigacja w prawo**, aby podświetlić przycisk **Next** (Dalej).
3. Naciśnij przycisk **Wybierz**, aby zaakceptować wyświetlany format czasu.

1. Pole Time format (Format czasu) jest podświetlone. Naciśnij przycisk **Nawigacja do góry** lub **Nawigacja w dół**, aby wybrać prawidłową opcję formatu.
2. Naciśnij przycisk **Nawigacja w prawo**, aby podświetlić przycisk **Next** (Dalej).
3. Naciśnij przycisk **Wybierz**, aby zaakceptować wyświetlany format czasu.

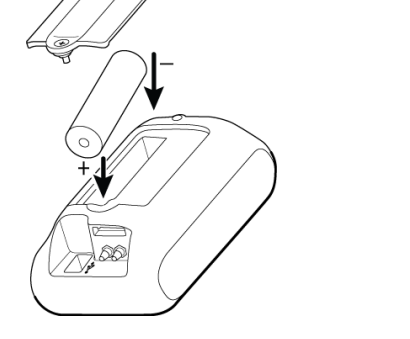
1. Pole Time format (Format czasu) jest podświetlone. Naciśnij przycisk **Nawigacja do góry** lub **Nawigacja w dół**, aby wybrać prawidłową opcję formatu.
2. Naciśnij przycisk **Nawigacja w prawo**, aby podświetlić przycisk **Next** (Dalej).
3. Naciśnij przycisk **Wybierz**, aby zaakceptować wpis.
4. Naciśnij przycisk **Nawigacja w prawo**, aby podświetlić przycisk **Next** (Dalej).
11. Naciśnij przycisk **Wybierz**, aby zakończyć proces konfiguracji. Urządzenie wyświetli ekranpoczątkowy.

简体中文

初次使用 ProBP 3400 之前，请完成下列步骤：

插入电池
ProBP 3400 设备分开包装。在使用设备之前，您必须安装电池并充电六小时。
1. 用十字型螺丝刀拆除电池盒盖上的螺丝。
2. 取下电池盒盖。
3. 取出包装袋中的电池。
4. 请按照电池标签上的电极指示插入电池，先将正 (+) 极插入电池盒。

5. 放回电池盒盖放回原处。
6. 用螺丝刀固定螺丝。
安装设备
有关安装说明，请参见附件的使用说明。
有关安装选项，请参见附录中的 ProBP 3400 认可附件。



安装设备
有关安装说明，请参见附件的使用说明。
有关安装选项，请参见附录中的 ProBP 3400 认可附件。

组装电源线 and 墙上插头 / 电线
将墙上插头或电源线的凹槽和两相插头与变压器的外壳及插座对齐。
2. 将墙上插头或电源线滑到电源变压器上，直至紧紧地固定。

给 ProBP 3400 充电
若要进行设备充电：
1. 将 USB B 连接器插入设备背面的 USB/ 外部电源连接端口。
2. 将 USB 电缆的另一端插入电源变压器上的 USB 连接器后，然后将变压器插入主电源。

初次启动
若要进行初始设置，您必须开启设备，并进行操作语言、日期和时间。

1. 按开机 / 关机按钮。设备启动后，显示屏会显示 Language (语言) 屏幕。
2. 用向上和向下导航按钮突出显示正确的选项。
3. 按选择按钮选择一种语言。确认窗口随即显示您所选的语言。